



## Ultraljuds nivåmätare HD323

### Nivåmätare för tankar och behållare t.ex. kemikalietankar.

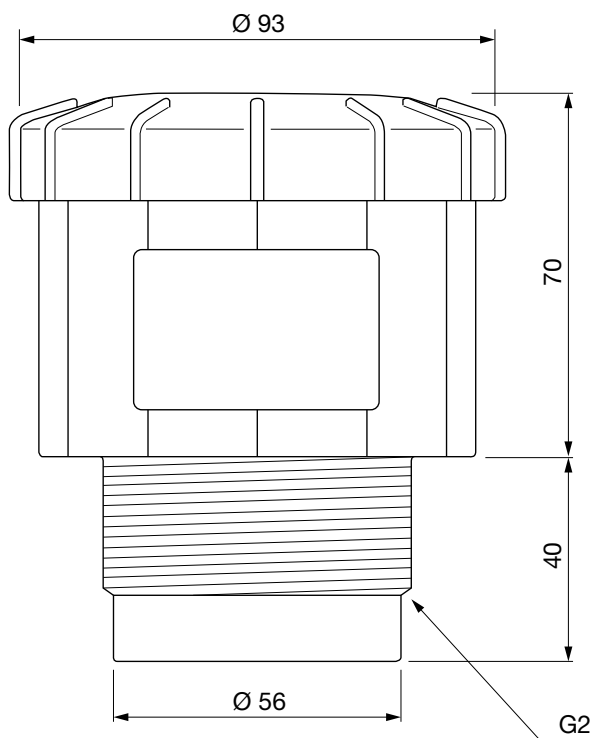
#### 2-trådskoppling 16–28 V DC, 4–20 mA signal

Nivåmätaren är utrustad med en 2" montagegänga som gör den enkel att montera. Den är tillverkad i PP (polypropen) och resistent mot de flesta kemikalier.

Nivåmätaren har inbyggd temperaturmätning för temperaturkompensering och justerar själv signalförstärkningen.

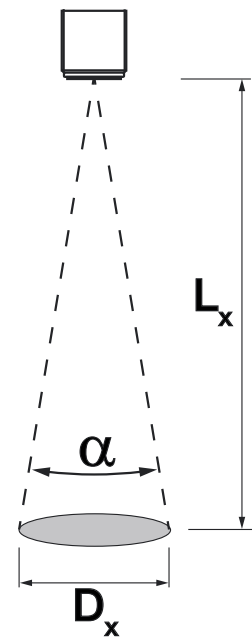
Skalerbar mA-signal inom området 0,25 – 7,5 m.

Flödesberäkning för mätöverfall och Parshallrännor.



## Tekniska data

Matningsspänning	16 – 28 V DC
Utsignal	4 – 20 mA
Upplösning	1 mm
Mätområde	0,25 – 7,5 m
Mätnoggrannhet	± 0,25 % FS
Effektförbrukning	max 0,6 W
Minnesbackup	EEPROM
Spridningsvinkel $\alpha$	10° (-3 dB)
Detekterad yta (diameter) $D_x = 2 \times \tan(\alpha/2) \times L_x$	$L_x=1,0\text{ m} \rightarrow D_x=0,175\text{ m}$ $L_x=4,0\text{ m} \rightarrow D_x=0,700\text{ m}$ $L_x=7,5\text{ m} \rightarrow D_x=1,312\text{ m}$
Ultraljudsfrekvens	50 Hz
Temperaturområde	-20 – +70 °C temperaturkompenserad
Display	Grafisk LCD (50 × 25 mm, 128 × 64 punkter)
Material i hus	PP (polypropen)
Kapsling	IP65
Montagegänga	G2" (PF2) (mutter ingår)
Vikt	350 g
Kabel	10 m, 2 x 0,75 mm <sup>2</sup>
Standard	EN61326-1:2013



## Elektrisk inkoppling

