

## PUK och PUKK Läckagelarm

### Läckagelarm PUK för konduktiva vätskor

Läckageövervakning för elektriskt ledande vätskor. Minsta konduktivitet 1  $\mu\text{S}/\text{cm}$ .

Kompletteras med lämplig utrustning för detektering t.ex. SRA-100.

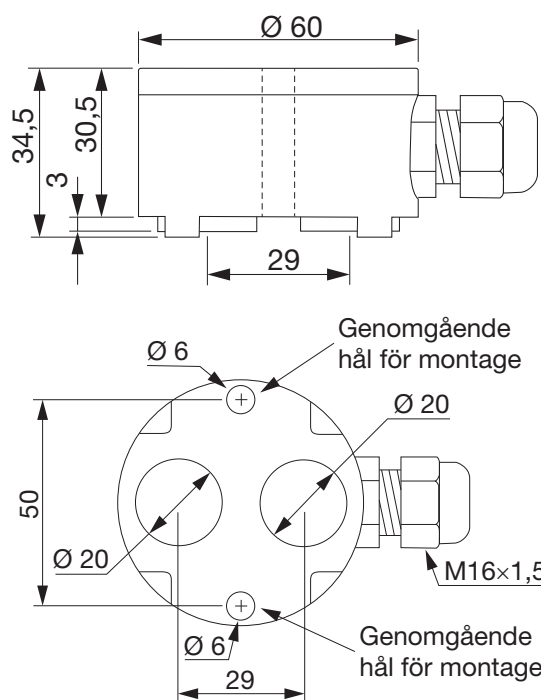
### Användningsområden

- Läckagelarm



### Tekniska data PUK

Material	Elektroder	Rostfritt stål 1.4404 (316L)
	Kapsling	POM (polyoximetylen)
	Tätningar	NRB (nitril-butadien-gummi)
	Kabel	Silikon
Kapsling	IP68	
Temperatur	-20 — +60 °C	
Konduktivitet	$\geq 1 \mu\text{S}/\text{cm}$ respektive $\leq 1 \text{M}\Omega$	
Vikt	0,15 kg	



### Nivårelä SRA-100 för PUK



Matningsspänning 20 — 253 V AC / DC.

Låg spänning till givaren (ca 9 V), gör det säkert att komma i kontakt med elektroderna.

Reläutgång potentialfri växlande kontakt U~ max. 250 V AC; I~ max. 10 A AC; P~ max. 2500 VA.

Montage på DIN-skena.

## Läckelarm PUKK för konduktiva vätskor

Läckageövervakning för elektriskt ledande vätskor. Minsta konduktivitet 5  $\mu\text{S}/\text{cm}$ .

PUKK har inbyggd elektronik och reläutgång.

Den inbyggda elektroniken skapar en växelspanning över läckelarmets två elektroder. Växelspanningen medför att korrosion på elektroderna undviks samtidigt som elektrolytisk sönderdelning av vätskan förhindras.

Så snart en ledande vätska skapar kontakt mellan elektroderna kommer en mätbar växelström att uppstå. Denna ström övervakas av elektroniken och vid ändring påverkas utgångsreläet.

Justering av känsligheten mot vätskans ledningsförmåga görs med en potentiometer



## Användningsområden

- Läckelarm

### Tekniska data PUKK

Reläkontakt	$\leq 30 \text{ V AC/DC} - 2 \text{ A} - 62,5 \text{ VA} / 60 \text{ W (resistiv last)} \geq 100 \mu\text{V}$	
Matningsspänning	20 – 30 V AC/DC, 48 – 62 Hz, säkrad mot fel polaritet	
Material	Elektroder	Rostfritt stål 1.4404 (316L)
	Kapsling	POM (polyoximetylen)
	Tätningar	NRB (nitril-butadien-gummi)
	Kabel	Silikon
Kapsling	IP68	
Temperatur	-20 – +60 °C	
Konduktivitet	$\geq 5 \mu\text{S}/\text{cm}$ respektive $\leq 200 \text{ k}\Omega$ (justerbart)	
Vikt	0,25 kg	

