



Ultraljuds nivåmätare Sonoix

Sonoix är en avancerad ultraljuds nivåmätare med ett intelligent mätsystem. Avsedd för nivåmätning i kemikalietankar, bassänger, reservoarer, pumpstationer, slamcontainrar mm.

Sonoix är en beröringsfri nivåmätare vilken minimerar behoven för rengöringen och underhåll.

Sonoix är tillverkad i PP/EPDM vilket gör den motståndskraftig mot de flesta kemikalier.

Sonoix finns i två varianter, en med anslutningsgänga 1 ½"G och mätområde 0-5 m samt en med anslutning 2"G och mätområde 0-8 m.

- 24 V DC Tvåtråd, 4-20 mA
- Mätområden: 0-5 m 1 ½" G alternativt 0-8 m 2" G
- Skalerbar mA-signal och displayvisning
- Linjärisering i upp till 32 punkter i valbara enheter: nivå, volym och flöde



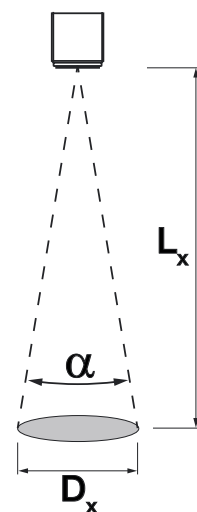
Visning av nivå som bargraf



Med montagefläns

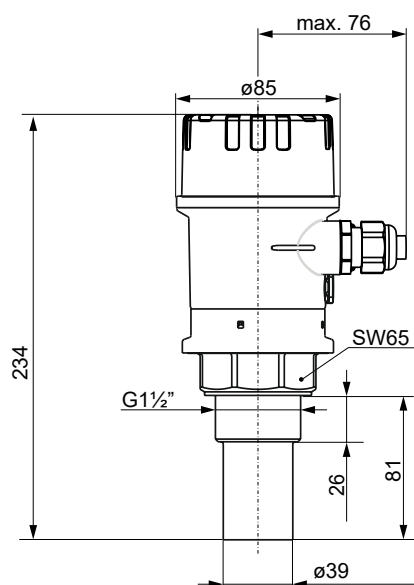
Tekniska data

Mätprincip	Ultraljud	
Matning / mätsignal	2-tråd	
Noggrannhet	± 3 mm eller ± 0,2 % av inställt mätområde	
Omgivnings temperatur	-20 °C – 60 °C	
Process temperatur	-20 °C – 60 °C	
Kapsling (med monterat lock)	IP 66	
Process tryck absolut / max. övertryck gräns	0,7 bar – 3 bar abs.	
Material i processen (innanför montagegöngen)	PP/EPDM (Polypropen/Eten-Propen-Dien-Monomer)	
Montagegönga	G 1 1/2"	G 2"
Blockerings avstånd	0,25 m	0,35 m
Max. mätavstånd, vätskor	5 m	8 m
Max. mätavstånd, fasta ämnen	2 m	3,5 m
Spridningsvinkel α	11° (-3 dB)	
Detekterad yta (diameter) $D_x = 2 \times \tan(\alpha/2) \times L_x$	$L_x=1\text{ m} \rightarrow D_x=0,193\text{ m}$ $L_x=5\text{ m} \rightarrow D_x=0,963\text{ m}$ $L_x=8\text{ m} \rightarrow D_x=1,541\text{ m}$	
Utsignal	4 – 20 mA	

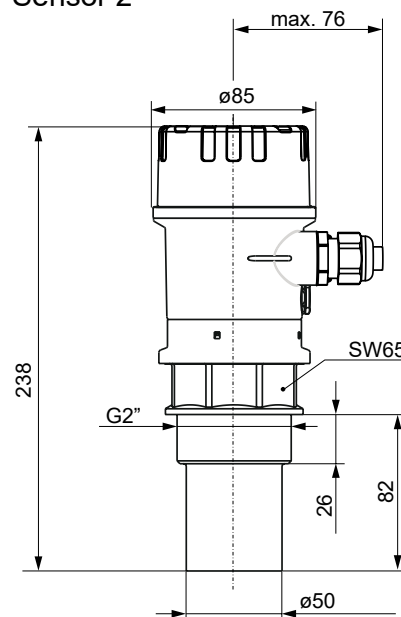


Dimensioner

Sensor 1 1/2"



Sensor 2"



Beställningsnummer

Mätområde	Beställningsnummer
0-5 m, G 1 1/2"	SONOIX-AAHEAAGGF
0-8 m, G 2"	SONOIX-AAHEABGHF