

Nivårelä SRA-100-U0

Beskrivning

Nivåreläet SRA-100-U0 används tillsammans med konduktiva givare (t.ex. hängelektroder/nivåspröt) i ledande vätskor. Med en låg växelspänning till givaren på ca 9 V är det helt säkert att komma i kontakt med elektroderna. Då växelspänning används undviks korrosion och elektrolytisk reaktion hos elektroderna.

Så snart en elektrisk kontakt uppstår mellan referenselektroden och max/min elektrod kommer svag växelström att flyta mellan elektroderna och denna omsätts till en reläutgång.

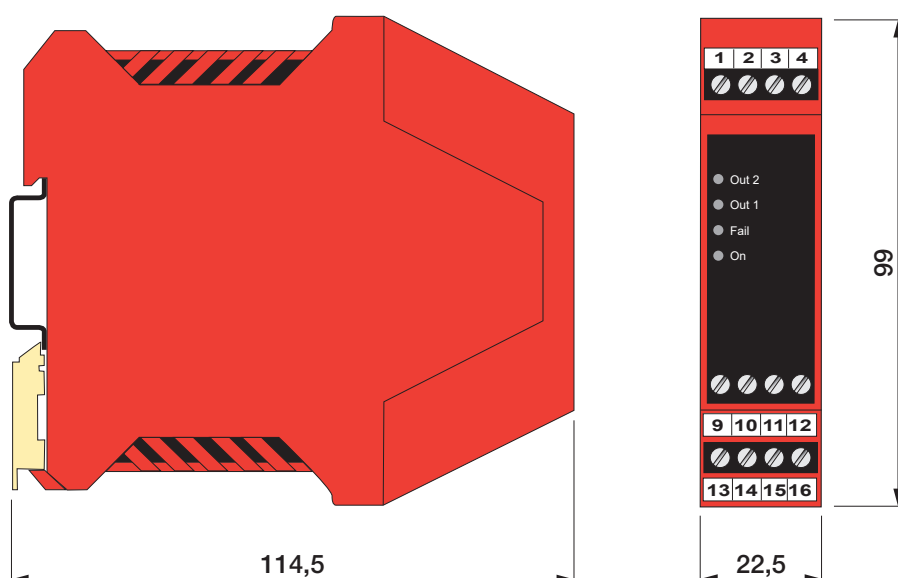
Skall nivå i t.ex. en metalltank övervakas kan tankens vägg användas som referens, i icke ledande tankar används en separat elektrod (skall alltid vara längst ner i tanken).

Enheten kan användas som ett gränsrelä, min och max växling eller dubbelt nivåalarm med två separata utgångar. Detta medför att ett antal applikationer så som bräddalarm, torrkorningsskydd, pumpstyrning, fuktdetektering etc.

Med en grov och en finjustering kan känsligheten justeras mot vätskans konduktivitet. Med den justerbara tidsfördröjningen (ca 8 s) kan påverkan av små nivåvariationer så som vågbildning dämpas.

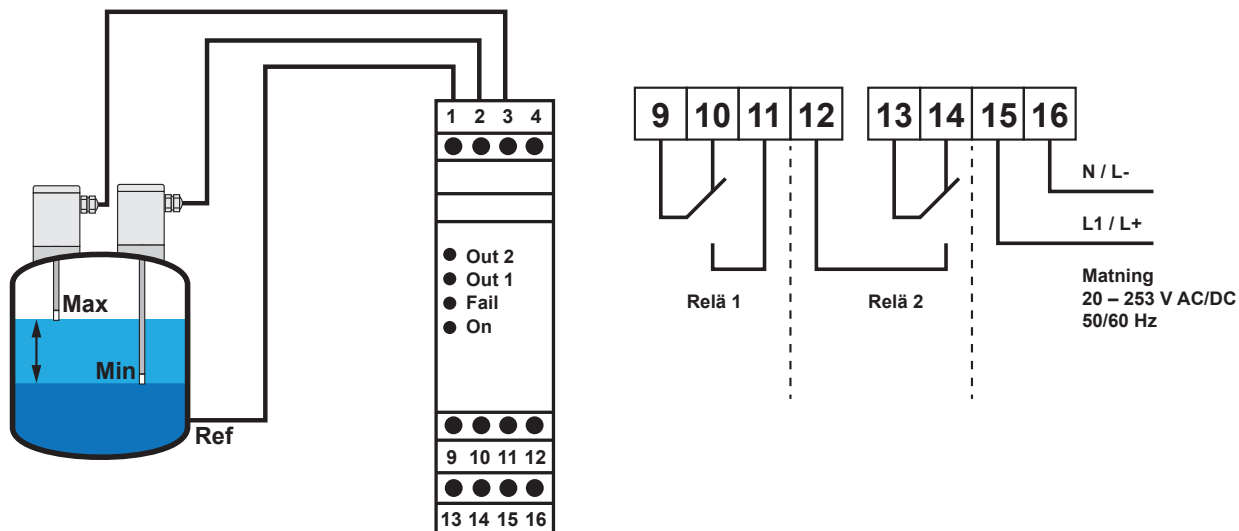


Mått



Inkopplingsexempel

Fler exempel finns i kortmanualen.



Tekniska data

Matningsspänning	20 – 253 V AC / DC 48 – 62 Hz
Strömförbrukning	≤ 3,5 VA / 1,3 W
Isolationsspänning	4 kV
Reläkontakter	U~ max. 250 V AC; I~ max. 10 A AC; P~ max. 2500 VA
Nivågivare	En respektive två nivåelektroder med gemensam referenselektrod
Max. kabellängd	Kabellängd med maximalt motstånd per ledare på 25Ω kan användas. Skärmd kabel är inget krav men rekommenderas i miljöer där elektromagnetiska störningar kan förekomma.
Max omgivningstemp.	En enhet frittmonterad -40°C – +85°C Flera enheter tillsammans -40°C – +70°C I skyddande kapsling -40°C – +50°C
Mätområde	≤ 1kΩ resp. ≥ 1mS/cm / ≤ 10kΩ resp. ≥ 100μS/cm / ≤ 200kΩ resp. ≥ 5μS/cm
Kapsling	IP20. Modulär kapsling, 22,5 mm bred.

Tillbehör



Nivåelektroder med,
kopplingshuvud, MJK



Hängelektrod, SHT



Läckagevakt, PUK