



## Tidrelä och integrator för provtagare 780

Tidrelä för styrning av provtagare mjk 780.

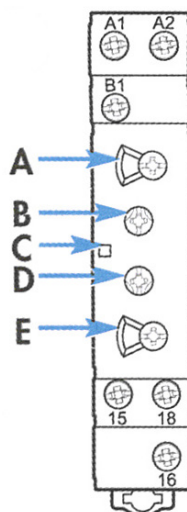
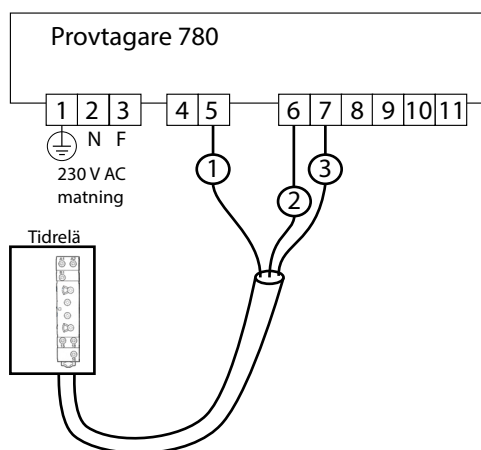
Reläet ger startpuls till provtagaren med ställbart provtagningsintervall.

Tidreläet drivs av provtagaren (12 V DC) och är **endast** avsett för inkoppling till provtagaren.

Med kapslingens lock monterat uppnås IP 65 för tidreläet.

Dimensioner: 80 × 130 × 100 mm (b × h × d)

### Inkoppling



- A. Tidsområde för pulslängd
- B. Justering av pulslängd
- C. Indikations diod, startpuls
- D. Justering av provtagningsintervall
- E. Tidsområde för provtagningsintervall

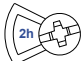

**A och B skall inte ändras dessa är inställda för att passa till provtagaren mjk 780.**



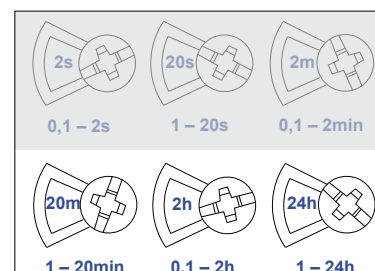
### Inställning av provtagningsintervall

- Först väljs tidsområde med omkopplaren E. Det är de tre längre tidsområdena som är realistiska att använda; 1 – 20 min / 0,1 – 2 h / 1 – 24 h.
- I nästa steg justeras tiden steglöst inom valt område med D (skala 1 – 20). 1 motsvarar tidsområdets nedre gräns och 20 är tidsområdets övre gräns.

Exempel: För att ta prov varje timma.

Ställ E i läget 2h  och D mitt i intervallet 1 – 20 

Vridomkopplare E med 6 st. valbara tidsområden



### Beställningsnummer

Artikelnr.	Beteckning
4460406	Tidrelä till provtagare 780

## Integrator mjk 783

Integratorm ger startpuls till provtagaren med ställbart provtagningsintervall.

Provtagaren kan styras på mA-signal (flöde) eller tid med integratorm mjk 783.

Med integratorm ställs tidsstyrning som antal prov per timme eller flödesstyrning som antal prov per timme vid 20 mA

På integratorm väljs tid eller mA-styrning (flöde) med omkopplare.

läge upp = mA (flöde)

läge ned = tid

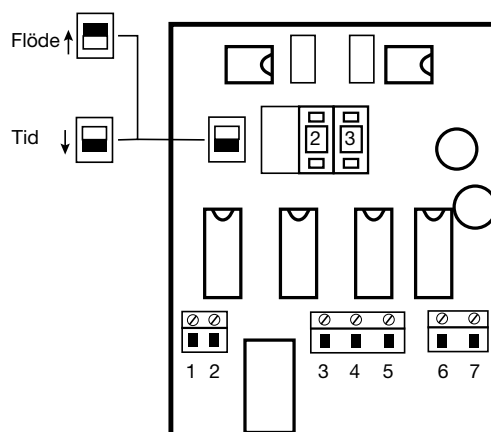
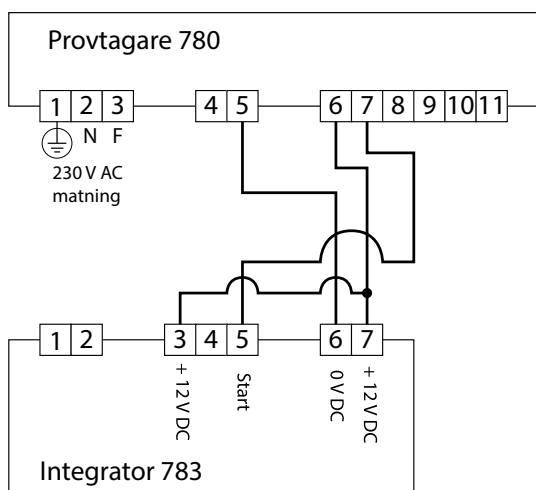
Antal prov per timme ställs med siffror på tumhjulsomkopplare



### Tekniska data

Dimensioner	80 × 120 × 55 mm (b × h × d)
Spänningsmatning	12 V DC (från mjk 780)
Effektförbrukning	ca. 2,5 W
Temperaturområde	-20 — +60 °C
Material	ABS plast
Kapsling	IP 65
Ingång	4 — 20 mA
Utgång	Relä, max. 250 V 4 A, 1 A induktiv
Antal pulser	0 — 99 pulser per timme

### Inkoppling



### Beställningsnummer

Artikelnr.	Beteckning
203551	Integrator för 780, ingång 4 — 20 mA