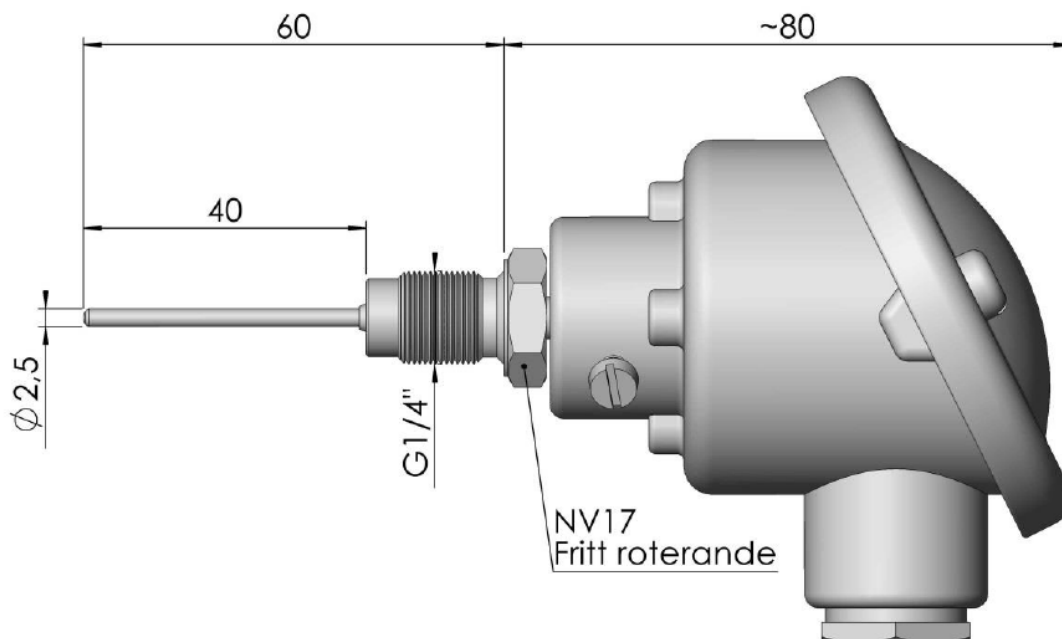


## Temperaturgivare pt-100 för skyddsficka



### Insticksgivare

Temperaturgivare för instick i rör. Temperaturmätning i gas eller vätskor t.ex. i processindustrin. Används när kort svarstid krävs och/eller vid små rördimensioner.

Givaren är utrustad med en G ¼" montagegänga och kopplingshuvud.

Material i insticksröret EN 1.4404 (rostfritt stål), Ø 2,5 mm.

Temperaturgivarna uppfyller IEC 60751 klass A.

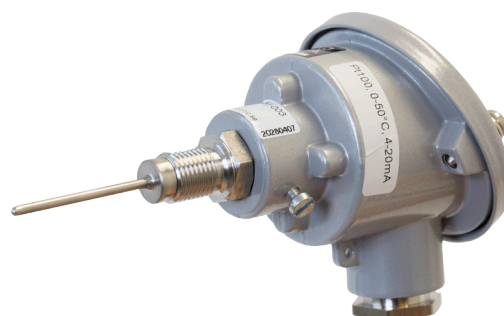
Temperaturområde -50—250°C.

Som tillbehör finns skyddsficka 9062010-001 (se nästa sida)

### Artikelnummer

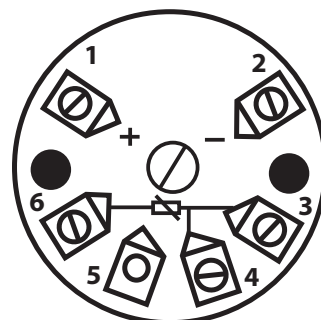
Anslutning, plint	7911001-001
Anslutning, fria ledare	7911001-002
Anslutning för transmitter	7911001-003
Skyddsficka	9062010-001
Transmitter	15-55333 <sup>1)</sup>

<sup>1)</sup> Ange önskat mätområde (min span 25°C)



### Anslutning av temperaturtransmitter / givare

mA utsignal/matning	1 (+) och 2 (-)
pt-100 med 2 ledare	3 och 6 (3-4 bygglas)
pt-100 med 3 eller 4 ledare	3 (röd), 4(röd) och 6(vit) en ev. 4:e ledare (vit) ansluts ej.



## Skyddsficka för insticksgivare

Helsvarvad skyddsficka G 1/2" för montage av givare 7911000.

Material: Rostfritt stål 1.4404

Instickslängd: 50 mm

