

## Flödesmätare mjk 713U

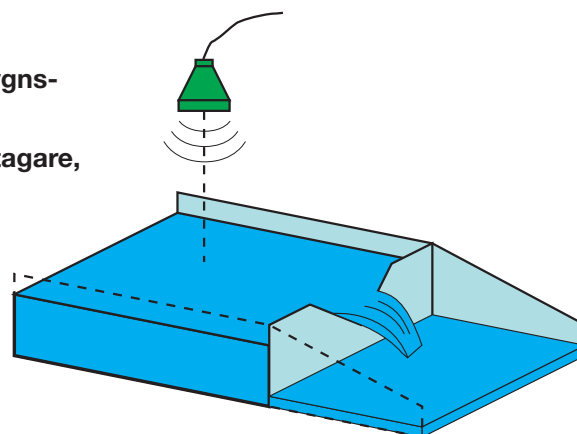
**mjk 713U** är konstruerad för mätning och registrering av flöden i öppna kanaler och mätrännor.

**mjk 713U** har programfunktion för bräddningsregistrering.

**mjk 713U** passar till alla typer av mätrännor och mätöverfall.

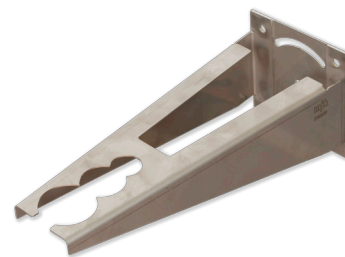
**mjk 713U** levereras komplett med mätförstärkare, ultraljudsgivare med 12 meter kabel och inbyggd temperatursensor.

- **Enkel inställning och avläsning.**  
Inställning med menyer på svenska.  
All information visas på display.
- **Funktionsknappar för avläsning.**  
Aktuellt flöde i m<sup>3</sup>/h eller l/s.  
Genomsnittsflöde per timma och dygn.  
Summerat flöde totalt eller per timma och dygn.  
Vid bräddmätningfunktionen inkopplad visas antal bräddningar, bräddad tid, totalt bräddad mängd, mängd vid senaste bräddtillfället samt start- och stopptidpunkt för bräddtillfällen.  
Funktionsknapp för larmavläsning, larmlista.  
Funktionsknapp för registrering av provtagning.  
Visar totalt antal prov, prov idag och senaste dygnet.
- **Passar till alla mätrännor och mätskibord eller egen flödesberäkning.**
- **Program för standard flödesmätning eller bräddningsregistrering.**
- **Visar aktuellt flöde, summerat flöde och genomsnittsflöde.**
- **Vid bräddningsregistrering visas antal, tid, mängd samt start och stopptider.**
- **Inbyggd styrning för provtagare.**
- **Larm för lågt/högt flöde samt överskridna tim- och dygns-mängder.**
- **Reläutgång för flöde över 0%, räknepulser, start provtagare, felfunktion, larmgränser.**
- **Transistorutgång för räknepulser.**
- **För lokalt väggmontage.**



## Tekniska data: Flödesmätare mjk 713U

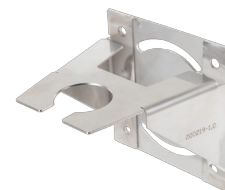
Matningsspänning	220–240 V AC, 10 VA
Temperaturområde	-20 – +60°C
Kapsling	IP65
Material	PS (polystyren)
Ingångssignal	från ultraljud/temperatursensor
Mätnoggrannhet	± 1 % (min ± 1 mm)



Montagebeslag 200220  
passar 1½", 1", 3/4" givare  
totallängd ca 325 mm

## Tekniska data: Ultraljudsgivare

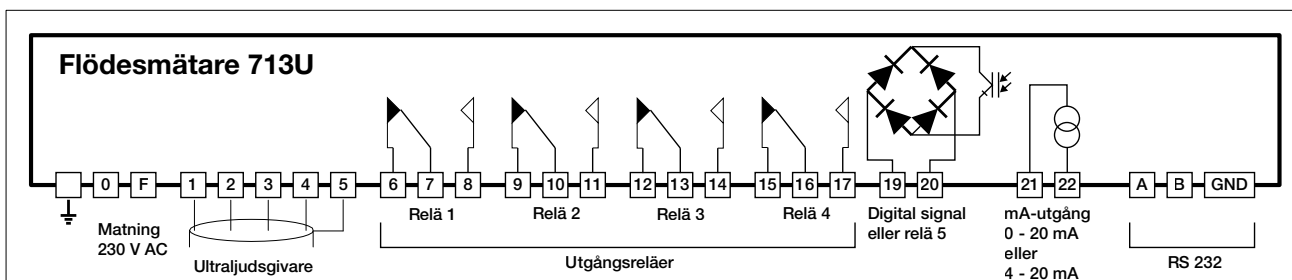
Mätområde	0 – 1 m *)	0 – 3 m
Frekvens	125 kHz	30 kHz
Spridningsvinkel	6°	3°
Dödband	40 cm	75 cm
Temperatur	-20 – +60°C	
Temperaturkomp.	temperatursensor inbyggd i mätgivare	
Dimension	Ø 103 × 94 mm	
Material	PP (polypropen), POM (polyoximetylen)	
Kabel (690010)	12 m, oljebeständig, skärmad, PVC (polyvinylklorid)	Max. 50 m (125kHz)      Max. 100 m (30 kHz)
Kapsling	IP68, vattentät, dränkbar till 10 meter	



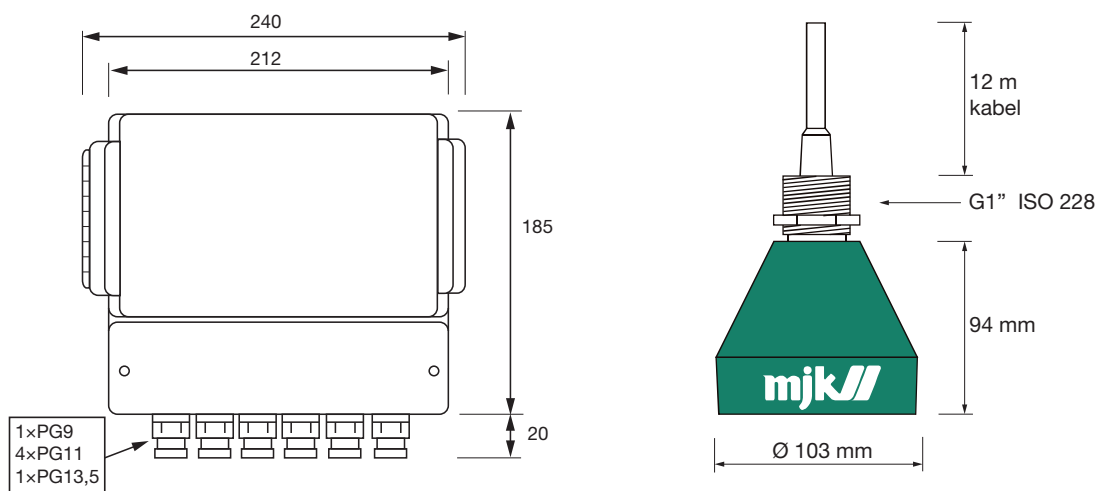
Montagebeslag 200219  
passar 1" givare  
totallängd ca 125 mm

\*) oftast används 0 – 1 m

## Elektrisk inkoppling



## Mekaniska mått



## Beställningsnummer

Artikelnr:	Beskrivning
201455	Flödesmätare MJK713U, ultraljud, 125kHz, 0 – 1 m
201460	Flödesmätare MJK713U, ultraljud, 30kHz, 0 – 3 m
200521	10-30 V DC matning för 704U/713U
200219	Montagebeslag till ultraljudsgivare (kort modell)
200220	Montagebeslag till ultraljudsgivare (lång modell)