

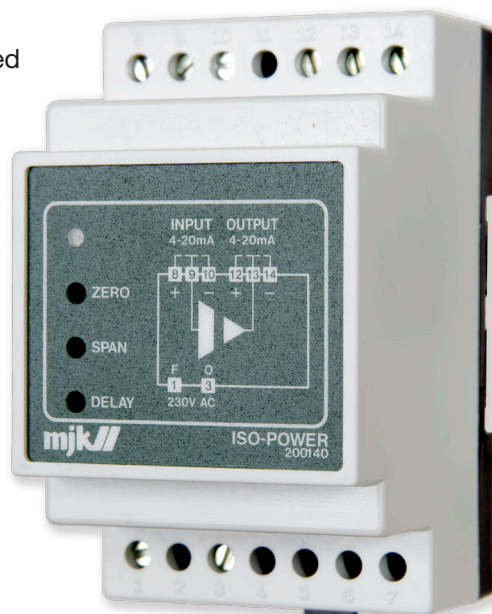
Matningsdon / Skiljeförstärkare ISO POWER

ISO-POWER Matningsdon / skiljeförstärkare

Används som matningsdon till 2-trådsgivare (t.ex. nivågivare) med galvaniskt skild utsignal eller som enbart isolationsförstärkare.

ISO-POWER monteras på DIN skena.

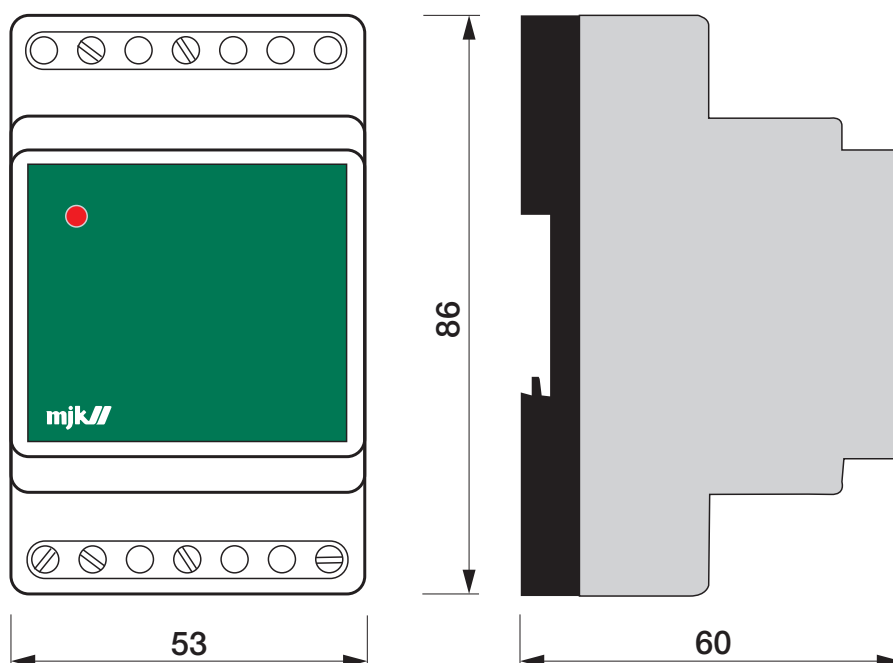
ISO POWER är utrustad med potentiometrar för justering av 0-punkt, mätområde samt för dämpning av signalen



Tekniska data

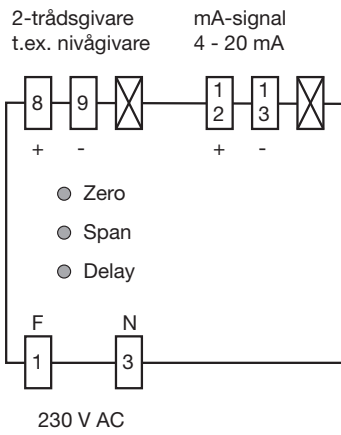
Matningsspänning	230 V AC
Insignal	4–20 mA
Utspänning	15 V DC, max 80 mA
Utsignal	4–20 mA, max 500 Ω
Justering	10 % Zero och Span samt delay
Temperatur	-20 – +60°C
Montage	DIN-skena
Kapsling	IP22, Lexan®/Noryl®
CE	EN50081-1, EN50082-1

Dimensioner

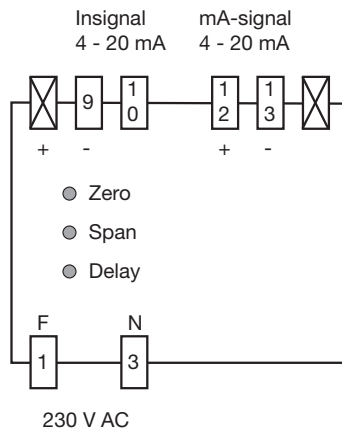


Elektrisk inkoppling ISO-POWER

Matning till givare och galvaniskt skild utsignal



*Skiljeförstärkare
4–20 mA in och ut*



*Passiv utgång
(24 V DC från PLC)*

