

Provtagare mj 780

Provtagare mj 780 har en unik design med kapsling i rostfritt stål.

Vid konstruktionen har stor vikt lagts vid ett enkelt handhavande och stor driftsäkerhet.

Alla vätskeberörda delar är placerade på utsidan av provtagaren.

Provtagaren är lätt att rengöra och provmängden är enkelt inställbar mot skalgraderingen på provglaset.

Då provglaset är koniskt kan man ta ut små provmängder med hög volymnoggrannhet.

- Enkelt handhavande, lätt att rengöra
- Provolym, inom 20 – 500 ml
- Kompakt konstruktion i rostfritt stål
- Nät eller batteridrift, 230 V AC, 12 V DC
- Inbyggt larmsystem med återstartförsök

Tekniska data

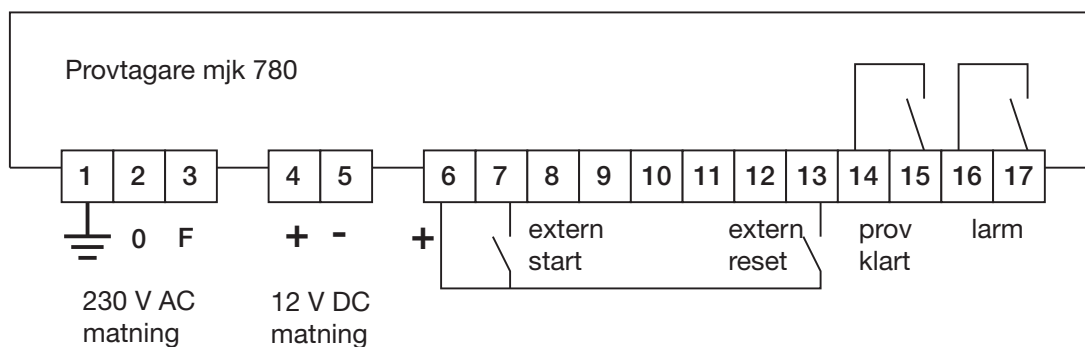
Provtagare 780	
Matningsspänning	230 V AC eller 12 V DC
Strömförbrukning	30 W vid prov, 2 W i vila
Styrsignal	Kontaktingång eller tid, 0/4-20 mA flödessignal via integrator mj 783
Kapsling	Rostfritt stål, IP55
Provbehållare	Koniskt utformad i glas
Provcykel tid	ca 2 minuter
Provmängd	20 till 500 ml
Sughöjd	max. 7,5 m
Inloppsslang	Diameter invändigt 9 mm
Utloppsslang	Silikon, diameter invändigt 9,5 mm
Dimension	165×410×235 mm (b×h×d)
Vikt	ca 7,6 kg
Kapsling	IP55



Integrator 783	
Funktion	Omkopplingsbar tid/flöde
Inställning tid	0 – 99, antal prov per timme
Inställning flöde	0 – 99, antal prov per timme vid 20 mA flödessignal
Inställning	Med tumhjulsomkopplare
Matning	12 V DC från provtagare
Insignal	4 – 20 mA
Utgång	Relä, max 250 V / 4 A
Dimension	120×80×55 mm (h×b×d)
Kapsling	IP65

Tidrelä för 780	
Funktion	Tidrelä
Inställning tid	Inställning för tid mellan prov, steglös inställning i tre tidsintervall 1 – 20 min, 0,1 – 2 h och 1 – 24 h
Utgång	Relä, max 250 V AC / 8 A
Dimension	130×80×100 mm (h×b×d)
Kapsling	IP65

Elektrisk inkoppling



För flödesproportionell provtagning inkopplas potentialfri kontaktpuls på flödesmätaren till provtagarens plint nr 6 och 7.

Om provtagning ska startas på tid eller mA-signal från flödesmätare, inkopplas integrator 783.

På integrator väljs tid eller mA-styrning med omkopplare.

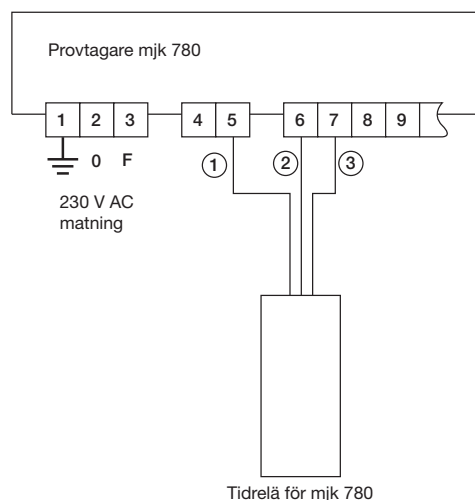
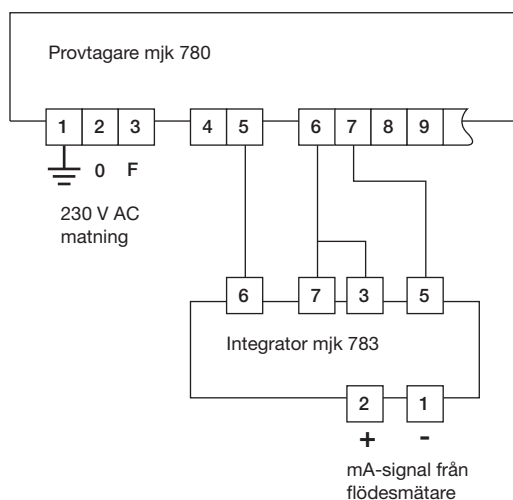
läge upp = mA

läge ned = tid

Antal prov per timme ställs med siffror på tumhjul

Om provtagaren endast skall styras på tid används tidrelä.

Tiden mellan provtillfällena kan då ställas steglöst inom tre tidsområden; 1 – 20 min, 0,1 – 2 h och 1 – 24 h.



Dimensioner

