

## Trycktransmitter Precont CT

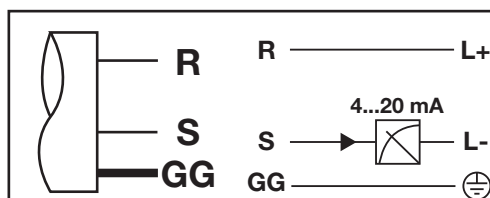
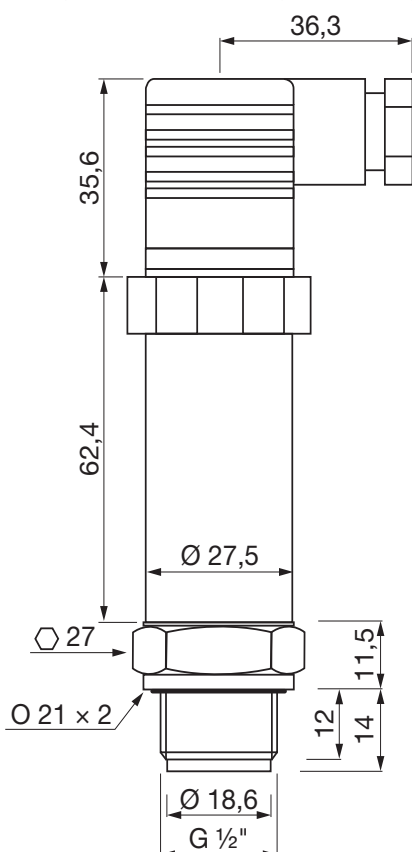
Trycktransmitter för övervakning av relativtryck i gaser, rena vätskor, förorenade vätskor mm.

- Tryckgivarna finns med olika mätområden från -1 upp till 16 bar.
- Temperaturområde -40 – +100°C för mätmedia och -40 – +85°C omgivningstemperatur.
- Tryckgivarna levereras som 2-trådsgivare 4 – 20 mA.
- Öppet frontmonterat membran.
- Keramiskt membran.
- Gånganslutning G $\frac{1}{2}$ ".

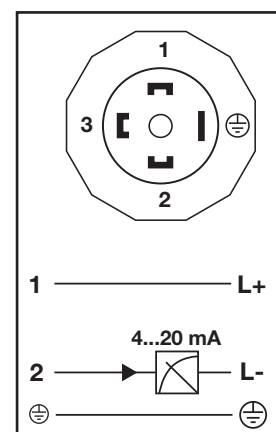
### Tekniska data

Matningsspänning	10 – 30 V DC
Mätområde	olika områden från -1 upp till 16 bar
Noggrannhet	$\pm 0,25\%$ FS
Långtidsdrift	$\leq \pm 0,15\%$ FS / År
Kapsling	IP 67
Omgivningstemperatur	-40 – +85°C
Processtemperatur	-40 – +100°C

Övriga tekniska data enligt beställningsnyckel på nästa sida



Anslutning med fast kabel  
 R = röd, S = svart och GG = gul-grön



Anslutning med kontakt

# Beställningsnyckel

