



## Flödesmätare DPA / USP4

### Display DPA

För flödesmätning i öppna system med olika mätöverfall och mätrännor.

DPA har tydlig visning på färgdisplay. Mätvärde kan presenteras både analogt och digitalt som bargraf, visare, siffror och symboler. Displayen kan läsas på långt avstånd.

Insignalen från nivågivaren USP4 (4–20 mA) omräknas till flöde i DPA utgående från vald mätanordning. De flesta mätanordningarna finns förprogrammerade i displayen. Dessutom finns möjlighet att lägga in egen linjärisering i punktform.

Utsignalen från DPA, 4–20 mA eller 0–10 V är galvaniskt skild. Räknepuls för flödessummering kan väljas på ett relä.

DPA display är utrustad med inbyggd logger för 500 000 mätvärden. Som tillbehör finns batteribackup av loggen, yttre usb-uttag och bluetooth.

- Montage för vägg, panel eller DIN-skena
- Insignal och utsignal är galvaniskt skilda
- Matning till 2-tråds-givare
- Reläutgångar 4 st (ett relä kan användas för räknepuls)
- Valbar visning på färgdisplay
- Inbyggd logger  $\approx$  500 000 mätvärden
- Programval för linjärisering av flödesberäkning



Väggmontage



Panelmontage

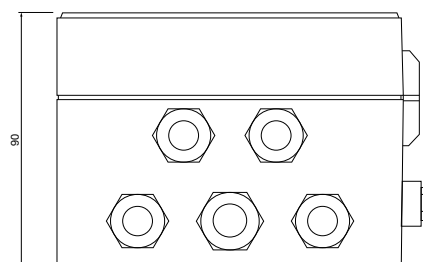
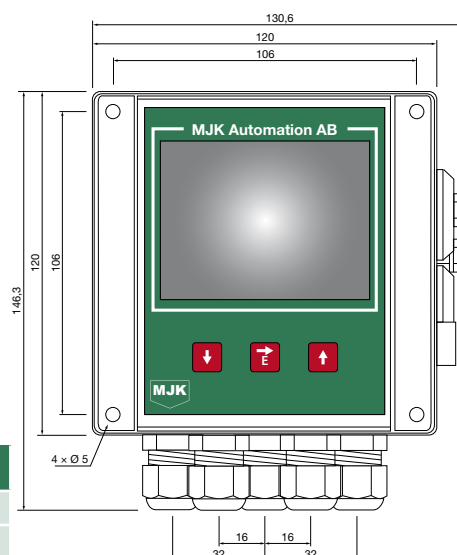
### Tekniska data

Matningsspänning	186 – 253 V AC alternativt 18 – 36 V DC
Insignal I – InA1	Signal 4 – 20 mA: 3,9 – 21 mA, max. 30 mA
Utsignal I – OutA1	Signal 4 – 20 mA: 3,6/3,8 – 20,5 mA/22 mA
Funktion relä	Potentialfritt växlande relä
Omgivningstemp.	-20 – +50 °C
Kapsling väggmontage / DIN-skenemontage	IP65
Kapsling panelmontage	framsida IP54, baksida IP20

### Exempel på konfigurationer

DPA Vägg, 4 relä, 230 V, USB	DPA10FU005
DPA Vägg, 4 relä, 230 V, yttre USB, Batteribackup av logg	DPA10FU215
DPA Panel, 4 relä, 24 V DC, USB	DPA10MD005
DPA Panel, 4 relä, 24 V DC, USB, Batteribackup av logg	DPA10MD205

För andra konfigurationer kontakta MJK.



## Nivågivare Sonicont USP4

USP4 är en 2-tråds nivågivare för flödesmätning i öppna system t.ex. mätöverfall och mätrännor.

Hög mätnoggrannhet och kort rektionstid. Önskat mätområde ställs med hjälp av mobilapp via Bluetooth anslutning.

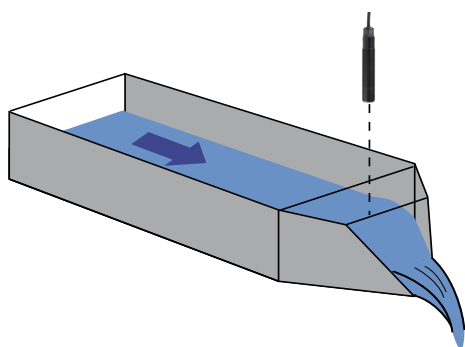
Givaren har inbyggd temperaturkompensering och inbyggt överspänningskydd.

### Tekniska data

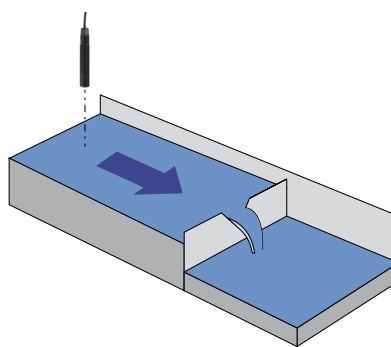
Mätområde	0 – 2 m
Dödband	≤ 10 cm (typ. 6 cm)
Ultraljudsfrekvens	125 kHz
Spridningsvinkel $\alpha$	10° ±2° (-3dB)
Detekterad yta (diameter) $D_x = 2 \times \tan(\alpha/2) \times L_x$	$L_x=1\text{ m} \rightarrow D_x=0,175\text{ m}$ $L_x=2\text{ m} \rightarrow D_x=0,350\text{ m}$
Karakteristisk avvikelse	≤ ±2 mm eller ±0,2 % FS
Långtidsdrift	≤ ±0,2 % FS/år
Temperaturområde	-20 °C – +70 °C
Kapsling	IP68 (≤ 3 m / ≤ 0,3 bar)
Material i kontakt med media	PVDF, POM, PA, NBR, FPM, PE, PUR



Nivågivare USP4



H-ränna



Mätöverfall

Beskrivning av inställningar och inställningsexempel finns i respektive produkts manual.

### Tillbehör

Montagekonsol	8220-2
Adapter till konsol	M30X1,5
Murfäster	8210



Montagekonsol



USP4 monterad med adapter

