

D15 Loop-matad display

Loop-matad (4-20 mA) display för lokal indikering och avluftad kopplingslåda till givare.

D15 är en digital display med stora tydliga siffror för lokal indikering av mätvärden. Kan användas tillsammans med nivågivare, tryckgivare, temperaturgivare etc.

Den kan även användas för inkoppling på en standard mA-strömslinga.

Displayenheten försörjs av mA-signalen, 4-20 mA och kan fritt skaleras till önskad visning.

Visning med 5-siffror, bargraf och text för mätenhet. Bakgrundsbelysning kan väljas.

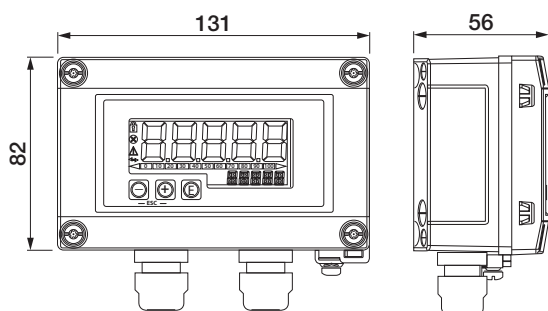
Kapsling (IP66) som lokal display eller panelmonterad (front IP65).

Inget behov av extern spänningsmatning.

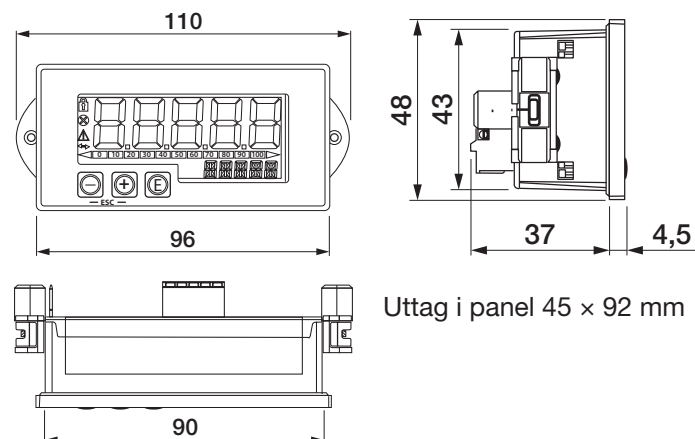


Dimensioner

Väggmontage



Panelmontage



Elektrisk inkoppling

	Utan bakgrundsbelysning	Med bakgrundsbelysning
Anslutning med strömförsörjning och drivning av givare.		
Anslutning med strömförsörjning och drivning av givare via extralintar (internt byglade).		
Anslutning vid aktiv mA-signal.		

Tekniska data

Kapsling	IP66, lokalt väggmontage IP65, fronten vid panelmontage
Dimension (h × b × d)	82 × 131 × 56 mm, väggmontage 48 × 96 × 37 mm, panelmontage
Display	5 siffror och bargraf. Text för mätenhet. Valbar bakgrundsbelysning
Sifferhöjd	17 mm, LCD
Ställbart min/max	-19 999 — 99 999
Insignal	4–20 mA, max ström 200 mA
Temperaturområde	-25 — +60 °C

Beställningsnummer

D15	Väggmontage, aluminiumkapsling
D15-P	Panelmontage