

Finskydd EDG20S-230

Ett kompakt överspänningsskydd (finskydd) för 230 V AC matning med utbytbar stickdel.

Ett enfas finskydd med mycket hög tålighet mot överspänningar genererade av blixtnedslag eller industriell omgivning.

Har indikering och larmkontakt som standard.

Samtliga skydd skall monteras så nära den utrustning som skall skyddas som möjligt.

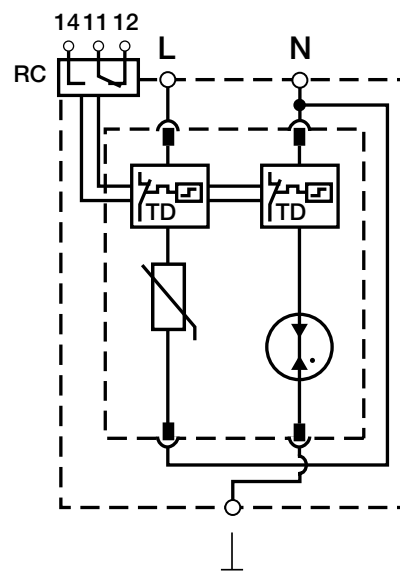
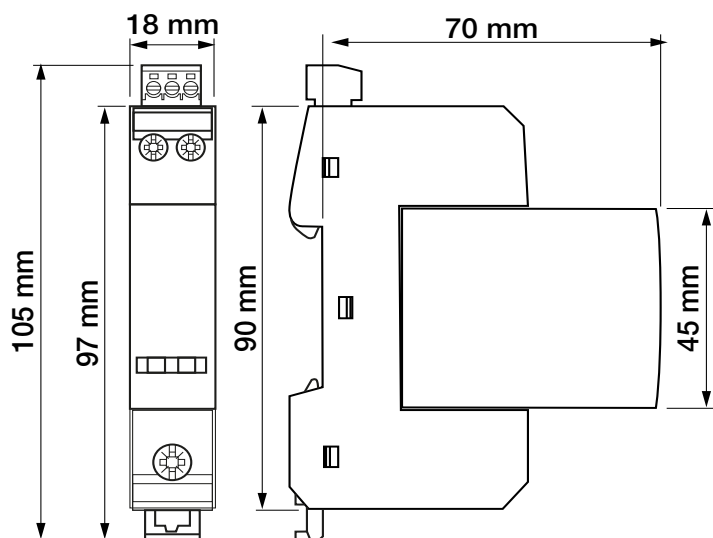


EDG20S-230



EDMG20-230
utbytbar stickdel

Tekniska data	EDG20S-230
Nominell spänning	230 V AC
Max kontinuerlig ström utan försäkring	100 A
Max kontinuerlig spänning U_c	275 V AC
Kortslutningsström I_{SCCR}	25 kA
Norm stötström (8/20 μ s) I_n	10 kA
Max stötström (8/20 μ s) I_{max}	20 kA
TOV 120 min	440 V safe fail
Reaktionstid t_A	<25 ns
Restspänning vid 5 kA 8/20 μ s U_{res}	<1,0 kV
Anslutningsarea (L,N/PE)	10/35 mm ²
Temperaturområde	-40 — +85°C
Plastmaterial	UL 94 V0



Installationsanvisning för EDG20-230

Applikation

EDG20 är ett finskydd framtaget för att skydda 1-fas applikationer mot överspänningar genererade av blixtnedslag eller industriell omgivning. Skyddet är jackbart för enkelt handhavande vid fel. Detta indikeras med en röd indikering och med växlande larmkontakt.

Installation

EDG20-skyddet skall installeras parallellt.

- Kablarna till och från skyddet skall vara så korta som möjligt.
- Oskyddade kablar skall inte installeras parallellt med de skyddade kablarna (för att undvika inducering av störning).
- Kablarna skall ha minst samma area som befintliga kablar, men ju kraftigare desto bättre.
- Kablarna till och från skyddet skall vara så korta som möjligt. Ju längre kabeln till skyddet är, desto högre blir restspänningen. Kan kabellängden minskas ges alltså en avsevärd förbättring av åskskyddet.

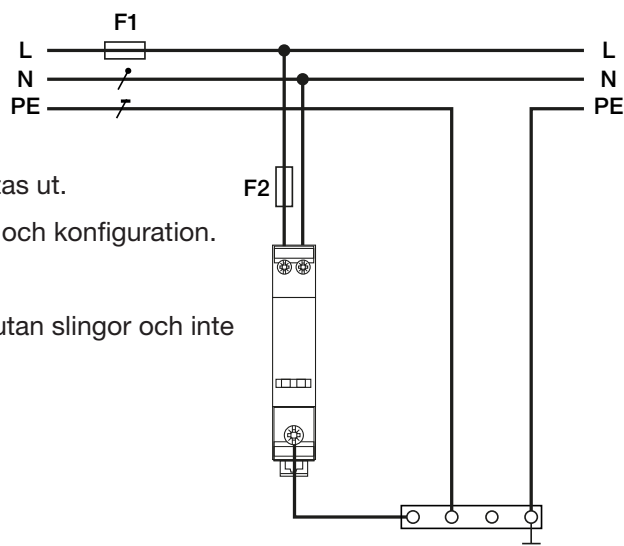
Underhåll

Skyddet är underhållsfritt. Det har en intern termosäkring som aktiveras endast vid exceptionella tillfällen (t.ex. vid överhettning orsakad av långvarig överspänning utan att säkringarna reagerat) och då gäller följande:

- Skyddet kopplas bort ifrån nätet.
- Fönstret på det defekta skyddet blir rött.
- Larmkontakten aktiveras.

Enheter skall kontrolleras regelbundet, speciellt under årsåsong. Om något fönster visar rött skall skyddet bytas ut.

- Före installation, verifiera att det är korrekt spänning och konfiguration.
- Installeras endast av behörig personal.
- Anslutningsledningarna ska hållas så korta som möjligt, utan slingor och inte överstiga 0,5 m total längd per överspänningsskydd.



Beställningsnummer

Finskydd för 230V, komplett med larm, EDG20S-230	E 5271633
Finskydd för 230V, stickdel, EDG20S-230	E 5271635