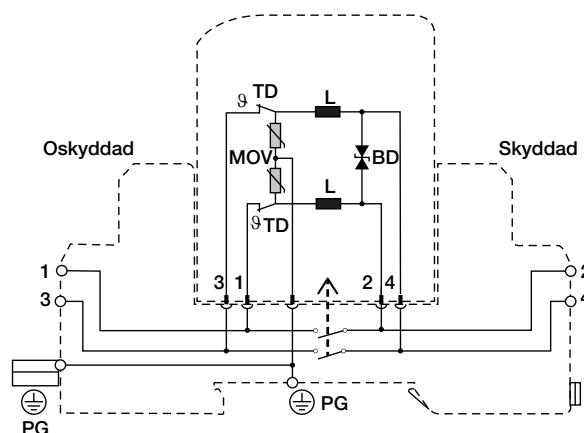
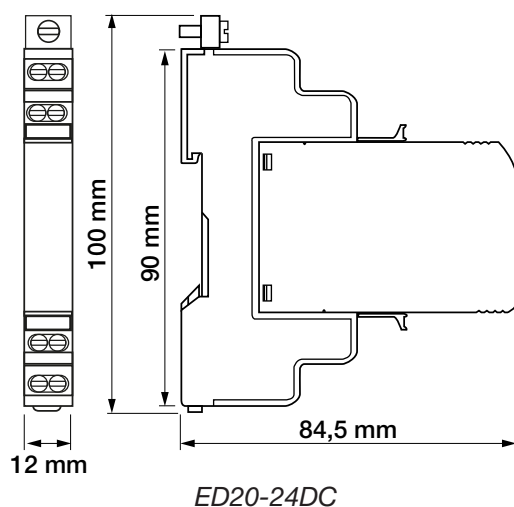


Finskydd ED20-24VDC

ED20 är finskydd framtaget för att skydda applikationer som försörjs av 24 V DC mot överspänningar genererade av blixtnedslag eller industriell omgivning. Skyddet är jackbart för enkelt utbyte vid fel.

Skyddet har både längs- och tvärskydd.



Tekniska data	ED20-24VDC
Nominell spänning	24 V DC
Max kontinuerlig ström utan försäkring	4 A
Max kontinuerlig spänning U_c	28 V DC
Kortslutningsström I_{SCCR}	
Norm stötström (8/20 μ s) I_n	10 kA
Max stötström (8/20 μ s) I_{max}	20 kA
Reaktionstid t_A	1 ns
Restspänning vid 5 kA 8/20 μ s U_{res}	<60 V
Isolationsresistans	>24 M Ω
Serieinduktans	10–14 μ H
Kapacitans	<3 nF
Anslutningsarea (L,N/PE)	max 4 mm ²
Temperaturområde	-40 – +80°C
Plastmaterial	UL 94 V0

Installationsanvisning för överspänningsskydd ED20-24DC

Jackbart signalskydd för ett ledningspar, DIN-skenmonterbart.

Anslutning

Ingång och utgång med skruvanslutning ledararea 0,2 – 4 mm². Jordanslutning min 4 mm².

Material

Polykarbonat enligt UL94 V-0.

Installationsanvisningar

Generella regler:

Kablarna som kommer utifrån respektive de som går till utrustningen som skall skyddas måste vara klart separerade. Skyddet som väljs måste vara avsett för rätt signaltyp.

Skyddet måste anslutas till samma jord som den utrustningen som skall skyddas är jordad till. Avståndet mellan skydd och potentialutjämning skall vara så kort som möjligt.

Plats:

Skyddet skall normalt installeras i närheten av utrustningen som skall skyddas.

Skärm:

Den måste antingen

- anslutas till jord vid skyddet eller
- jordas via ett gasurladdningsrör

Underhåll

Skyddet är underhållsfritt, då en transient tagits om hand av skyddet återgår det till sitt ursprungliga tillstånd.

Om inte så har skyddet gått sönder på grund av följande alternativ:

- Transientenergin större än vad skyddet klarade (t.ex. blixtnedslag mycket nära installationen).
- Långvarig överspänning, t.ex. på grund av direktförbindelse med 230 V.

Vid dessa fall blir det avbrott på kommunikationen och skyddet måste bytas ut. Eftersom skyddet är jackbart byts bara stickdelen ut.

Beställningsnummer

Finskydd för 24 V DC, komplett, ED20-24DC	E 5271691
Finskydd för 24 V DC, stickdel, EDM20-24DC	E 5271692