

## Signalskydd EDL1V-24 för mA-sigaler

Ett kompakt överspänningskydd för signallinjer, DIN-skenmonterbart med utbyttbar stickdel.

Ett mycket kraftfullt signalskydd med kompakta mått som klarar 30 kA, 8/20  $\mu$ s och ger en låg restspänning. Skyddet är avsett för 1 par och är endast 12 mm smalt.

Skyddet jordas antingen via skruvanslutning eller via direktjordningen av DIN-skenan.

Skyddet är underhållsfritt. Då en transient tagits om hand av skyddet återgår det till sitt ursprungliga tillstånd. Om inte så har skyddet gått sönder på grund av följande alternativ:

- Transientenergin större än vad skyddet klarade (t.ex. blixtnedslag mycket nära installationen).
- Långvarig överspänning, t.ex. på grund av direktförbindelse med 230 V.

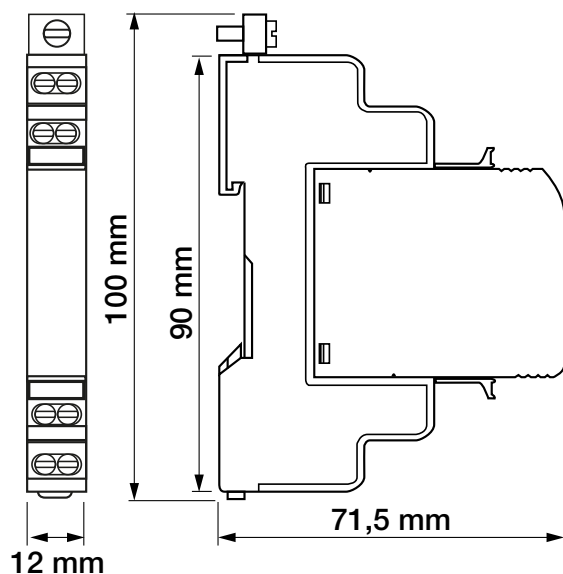


EDL1V-24

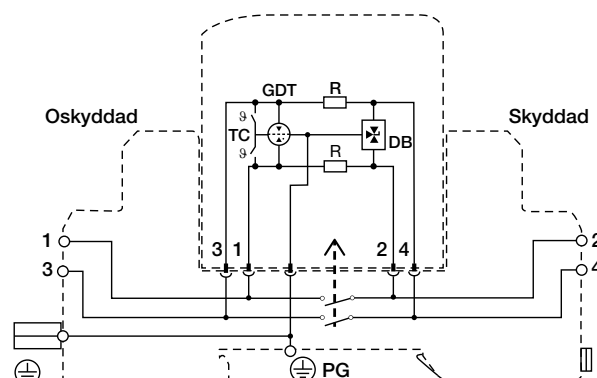


EDLM1V-24  
utbyttbar stickdel

Tekniska data	EDL1V-24
Användningsområde (exempel)	4-20 mA, Canbus
Impedans	1,6–2 $\Omega$ /0,5 $\mu$ H
Kapacitans (till PE)	50 pF
Märkström	1 A
Märkspänning	24 V
Min överslagsspänning	28 V
Restsp. stötström (8/20 $\mu$ s-5 kA)	<70 V
Gränshfrekvens	30 MHz
Funktionstid	<1 ns
Max. stötström (8/20 $\mu$ s)	30 kA
Max blixtrström (10/350 $\mu$ s)	10 kA
Anslutningsarea	Max 4 mm <sup>2</sup>
Plast	PC (Polykarbonat) UL 94 V0



EDL1V-24



## Installationsanvisning för överspänningsskydd EDL1V-24

Jackbart signalskydd för ett ledningspar, DIN-skenmonterbart.

### Anslutning

Ingång och utgång med skruvanslutning ledararea 0,2 – 4 mm<sup>2</sup>. Jordanslutning min 4 mm<sup>2</sup>.

### Material

Polykarbonat enligt UL94 V-0.

### Installationsanvisningar

#### Generella regler:

Kablarna som kommer utifrån respektive de som går till utrustningen som skall skyddas måste vara klart separerade. Skyddet som väljs måste vara avsett för rätt signaltyp.

Skyddet måste anslutas till samma jord som den utrustningen som skall skyddas är jordad till. Avståndet mellan skydd och potentialutjämning skall vara så kort som möjligt.

#### Plats:

Skyddet skall normalt installeras i början av installationen dvs där kablarna kommer in i byggnaden, men följande måste beaktas:

- om potentialutjämningen ej kan göras där
- överspänningar uppstår internt, koppling ifrån AC-nät

Vid dessa tillfällen rekommenderas en installation nära utrustningen.

### Skärm:

Den måste antingen

- anslutas till jord vid skyddet eller
- jordas via ett gasurladdningsrör

### Underhåll

Skyddet är underhållsfritt, då en transient tagits om hand av skyddet återgår det till sitt ursprungliga tillstånd.

Om inte så har skyddet gått sönder på grund av följande alternativ:

- Transientenergin större än vad skyddet klarade (t.ex. blixtnedslag mycket nära installationen).
- Långvarig överspänning, t.ex. på grund av direktförbindelse med 230 V.

Vid dessa fall blir det avbrott på kommunikationen och skyddet måste bytas ut. Eftersom skyddet är jackbart byts bara stickdelen ut.

### Beställningsnummer

Signalskydd 24V, 1 par komplett, EDL1V-24	E 5270839
Signalskydd 24V, 1 par stickdel, EDLM1V-24	E 5270847