
Matningsdon TSN 20/21

TSN 21 är ett matningsdon för 2-trådstransmittrar.

Utspanningen är fix, 24 V DC max 60 mA.

TSN 21 är utrustad med kortslutnings- och värmeskydd via en PTC resistor och transientskyddad med en VDR/Zener kombination.

- Montage på standard 11-polig sockel för DIN-skena
- Matningsspänning 230 V AC, utspänning 24 V DC, max 60 mA

Specifikation

Matningsspänning	230 V AC (24 V DC)
Utspanning	24 V DC, max 60 mA
Temperatur	-20 - +50°C
Temperatur drift	< 0,05% / °C
Matningsspänning beroende	< 3 mV / %
Isolation	Utspanning / matning, 2000 V DC/AC
Vikt/mått	180 g/36 × 80 × 70 (b × h × d) mm
Montage	11-polig sockel för DIN-skena, i apparatlåda för väggmontage



TSN 20 är ett kraftigare matningsdon för mätsystem

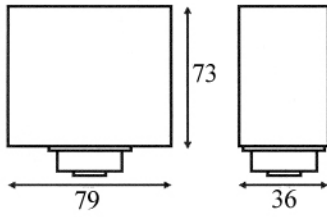
Utspanningen är fix, 24 V DC max 650 mA. Dubblerad utgång. TSN20 är utrustad med kortslutnings- och värmeskydd via en PTC resistor och transientskyddad med en VDR/Zener kombination.

- Montage på standard 11-polig sockel för DIN-skena
- Matningsspänning 230 V AC, utspänning 24 V DC, max 650 mA

Specifikation

Matningsspänning	230 V AC (24 V AC)
Utspanning	2 x 24 V DC, max 650 mA (15, 12 eller 5 V DC)
Temperatur	-20 - +50°C
Temperatur drift	< 0,05 % / °C
Matningsspänning beroende	< 10 mV / %
Isolation	Utspanning till matning, 2000 V DC/AC
Vikt/mått	490 g/36 × 80 × 70 (b × h × d) mm
Montage	11-polig sockel, vägg eller DIN-skena

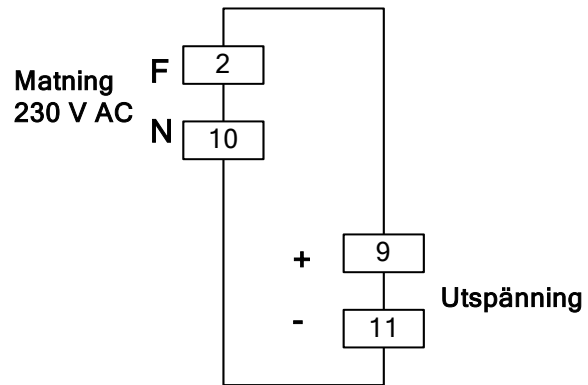
Dimensioner



Anslutning TSN 21

2 L (fas), matning 230 V AC
10 N (nolla), matning 230 V AC

9 Utspänning +
11 Utspänning -



Anslutning TSN 20

2 L (fas), matning 230 V AC
10 N (nolla), matning 230 V AC

8 Utspänning +
1 Utspänning -

9 Utspänning +
11 Utspänning -

