



## Radargivare OFMR20B för nivåmätning

OFMR20B radargivare med HART-kommunikation för nivåmätning av vätskor och fasta ämnen.

OFMR20B finns i två utföranden 40 mm antenn med mätområde 0–20 m och 80 mm antenn med mätområde 0–30 m.

### Fördelar:

- Snabb och enkel driftsättning med guidad inställning
- Bluetooth-anslutning ger enkel, tillförlitlig och krypterad trådlös anslutning
- Inget dödband, mätning ända upp till givaren

Tekniska data		
Antenn diameter	40 mm	80 mm
Matningsspänning	12 – 30 V DC	
Kommunikation	2-tråd (HART, 4 – 20 mA) Bluetooth och app (option)	
Max. mätavstånd	20 m	30 m
Noggrannhet	± 2 mm	
Mätfrekvens	≈ 80 GHz	
Spridningsvinkel	8°	4°
Processtemperatur	-40 – +60 °C	
Kapsling	IP 66	
Max processövertryck	-1 – 3 bar	
Utsignal	HART, 4 – 20 mA	
Material i kontakt med media	PVDF (Polyvinyldifluorid), PBT (Polybutylentereftalat)/PC (Polykarbonat)	



### Användningsområden:

Givaren ger kontinuerlig kontaktfri nivåmätning med 80 GHz teknik. Mycket bra val för grundläggande applikationer i vatten och avloppsinstallationer. Även lämplig för nivåmätningar i övriga industriapplikationer.

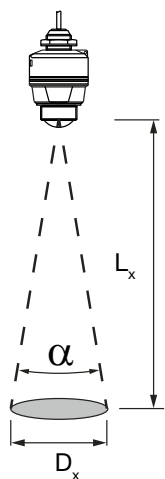
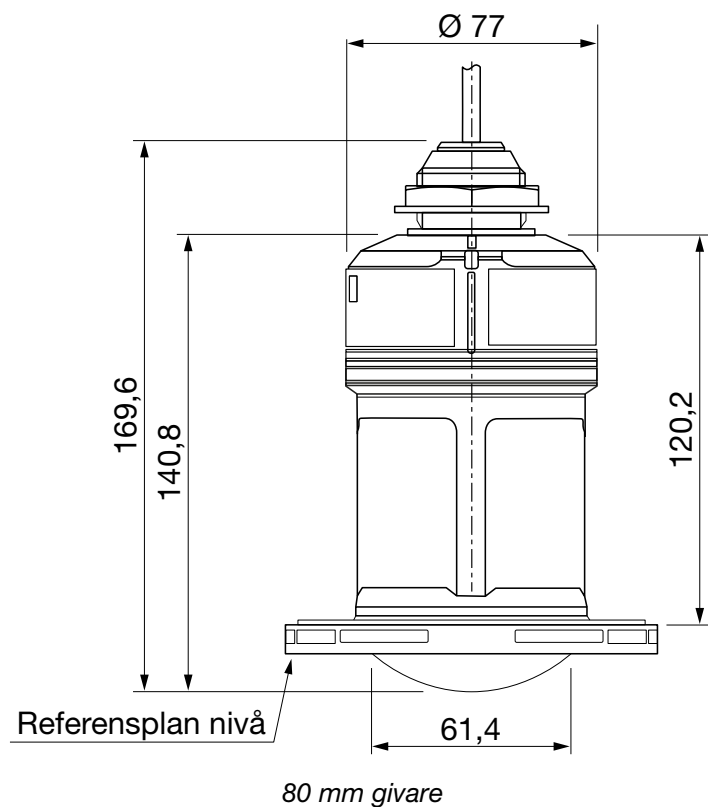
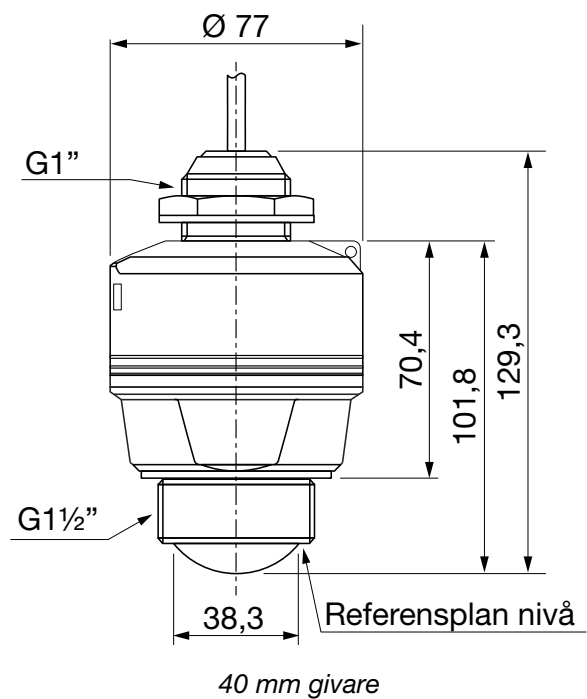
Lämplig vid installationer där det är ont om utrymme tack vare den kompakta designen.

### Typiska applikationer

Vatten och avlopp t.ex. bassänger, kanaler, vattendrag, dammar, pumpstationer, bräddvattenbassänger och pumpstyrningar.

Industriapplikationer t.ex. lagringstankar och cisterner.

## Dimensioner



	$\alpha = 8^\circ$ (40 mm givare)	$\alpha = 4^\circ$ (80 mm givare)
$L_x$	$D_x$	$D_x$
5 m	0,7 m	0,35 m
10 m	1,4 m	0,7 m
20 m	2,8 m	1,4 m
30 m	—	2,1 m

$$D_x = 2 \times L_x \times \tan \alpha / 2$$

## Tillbehör



Montagekonsol 8220



Nollställningsplatta 8200



Display D15 för lokal visning

Tillbehör	Beställningsnummer
Montagekonsol lång	8220
Nollställningsplatta	8200
Display för lokal visning	D15