



Tidrelä för provtagare MJK 780

Tidrelä för styrning av provtagare mjk 780.

Reläet ger startpuls till provtagaren med ställbart styrintervall.

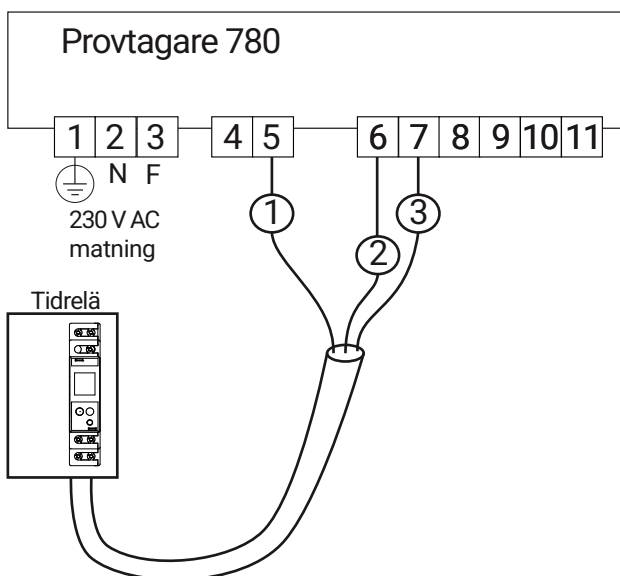
Tidreläet drivs av provtagaren(12 V DC) och är endast för inkoppling till provtagaren.

Med kapslingens lock monterat uppnås IP 65 för tidreläet.

Dimensioner: 80 x 130 x100 mm (b x h x d)



Inkoppling

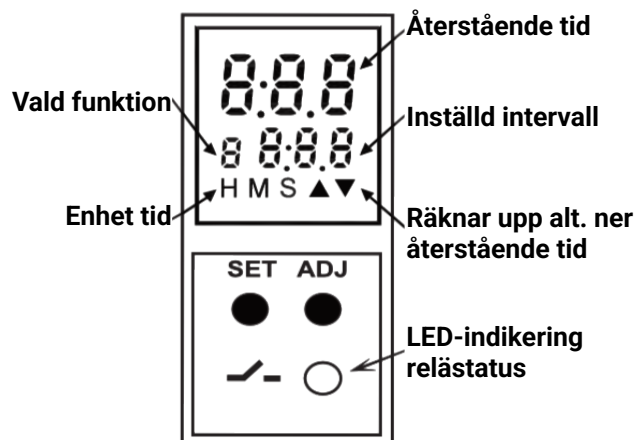


Beställningsnummer

Artikelnr.	Beteckning
8966863-1	Tidrelä till provtagare 780

Inställning av provtagningsintervall

1. Tidreläet levereras förinställt på funktion nr 1:
Matningsspänning till relä startar automatiskt nedräkning av inställd tid (standard 10 minuter).
När nedräkning är klar drar reläet utgången i 2 sekunder, nedräkning startar automatiskt igen.
2. För att justera pulslängd (ON-tid), tryck en gång på **SET**-knappen, tryck sedan upprepade gånger på **SET**-knappen tills önskad siffra blinkar. Justera värdet med **ADJ**-knappen. Bekräfta med **SET**-knappen.
3. Tryck på **SET**-knappen tills att OFF visas i displayen. Här justeras intervallet mellan pulser (OFF-tid). Tryck upprepade gånger på **SET**-knappen tills önskad siffra blinkar. Justera värdet med **ADJ**-knappen. Bekräfta med **SET**-knappen.
4. Inställning klar. I displayen visas nu kvarvande tid till puls (längst upp), andra raden till höger visar inställd intervall.



Inställning av intervallenhet

1. Håll in **SET** och **ADJ**-knapparna i 3 sekunder.
2. Tryck på **SET**-knappen upprepade gånger tills ordet **OFF** visas och aktuell tidsenhet blinkar längst ner i displayen.
OBS! Ändra inte funktion (siffran längst till vänster på rad två) eller ON-tiden.
Tryck på **ADJ**-knappen för att byta enhet och ändra på decimalplacering. Bekräfta med **SET**-knappen.
3. Justera intervallet med **ADJ**-knappen, bekräfta med **SET**-knappen. Fortsätt trycka på **SET**-knappen tills att översta raden i timern blir tom, tryck sedan på **SET**-knappen en gång till för att starta nedräkningen (siffra visas på första raden i displayen).